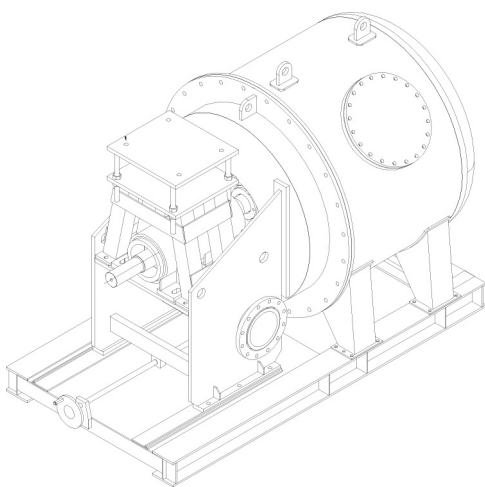


Modelo	Ø est. Rotor	Motor Kw	Ø Entrada	Ø Salida pasta	Ø Salida de rechazo	A	B	C	Carga estática con pasta
1,2	33"-840mm	75	DN 350	DN200	350mm	1050mm	2600mm	300mm	7000daN
2,5	42"-1065mm	90-110	DN350	DN250	400mm	1150mm	2900mm	350mm	7500daN
3	50"-1270mm	110-132	DN400	DN300	500mm	1220mm	3200mm	400mm	8800daN
3,5	50"-1270mm	132-160	DN500	DN350	600mm	1300mm	3200mm	510mm	9400daN



Modelo	Instalacion típica con Pulper LD
1,2	15m <sup>3</sup> - 20m <sup>3</sup>
2,5	20m <sup>3</sup> - 30m <sup>3</sup>
3	30m <sup>3</sup> - 40m <sup>3</sup>
3,5	40m <sup>3</sup> - 70m <sup>3</sup>