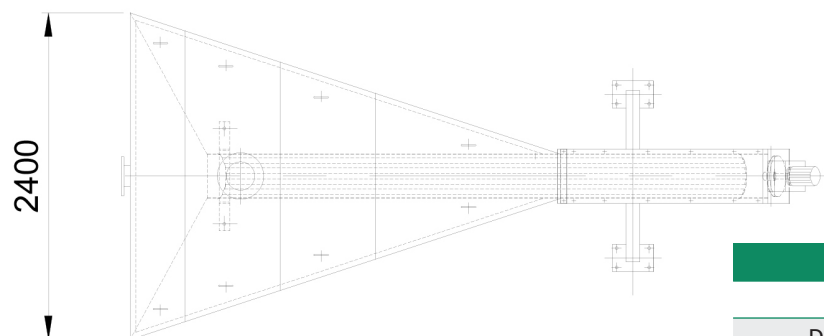
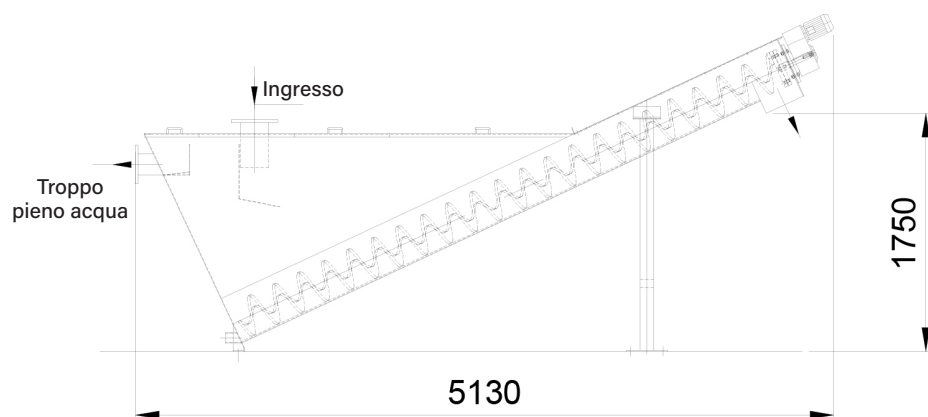


SEPAL 1

Scarico sabbia	200 X 320 mm
Screw O.D.	280 mm
Potenza kW	0,37
Carico dinamico a pieno carico	2200 daN



SEPAL 2

Scarico sabbia	300 X 320 mm
Diametro esterno vite	280 mm
Potenza kW	0,55
Carico dinamico a pieno carico	4300 daN